

## SkyLine Chills Šokový zchlazovač / Zmrazovač 200/170kg, 2x20GN1/1, bez agregátu, zavážecí, demontovaný

POL. #: \_\_\_\_\_

MODEL #: \_\_\_\_\_

PROJEKT # \_\_\_\_\_

SIS # \_\_\_\_\_

AIA # \_\_\_\_\_



727751 (EBFA221RDE)

SkyLine Chills, zchlazovač/  
zmrazovač, 2x20x1/1  
(200kg/170kg), bez  
agregátu, demontovaný

### Zkrácená specifikace

#### Položka č.

Šokový zchlazovač/zmrazovač s plně dotykovým displejem s vysokým rozlišením, vícejazyčný vč. češtiny.

Vhodný pro GN nádoby, pekařské plechy 600x400 mm nebo banketové vozíky

Kapacita: zchlazování 200 kg, zmrazování 170 kg

OptiFlow systém distribuce vzduchu pro dosažení maximálního výkonu

Zchlazovací/zmrazovací režimy: Automatické (10 skupin pokrmů se 100+ různými předinstalovanými variantami); Programovací (až 1000 programů lze uložit a organizovat v 16 různých kategoriích); Manuální (Soft zchlazování, Hard zchlazování, zmrazování, skladování, turbo zchlazení a teplé LiteHot cykly); Speciální cykly (Cruise, rychlé rozmrazení, Sushi & Sashimi, zchlazení Sous-Vide, zmrzlina)

Speciální funkce: MultiTimer zchlazování/zmrazování, Make-it-Mine pro přizpůsobení uživatelského rozhraní, SkyHub-oblíbené pro vytvoření domovské stránky, plánovací program MyPlanner, SkyDuo pro připojení ke SkyLine konvektomatu  
Odhad zbývajícího času pro sondou řízené cykly na základě techniky umělé inteligence (ARTE 2.0)

Automatické a ruční odmrazování a sušení

USB port pro stahování HACCP dat, programů a nastavení. Příprava pro konektivitu.

3-bodová teplotní pokrmová sonda

Konstrukce z nerezové oceli

Vnitřní zaoblené rohy

Provedení pro napojení na externí chladicí jednotku (objednává se zvlášť)

Chladivo: R452a

Výkon garantován při okolní teplotě +43 °C (klimatická třída 5).

Dodáváno v demontovaném stavu

Kompatibilní s Electrolux a Rational konvektomaty.

### Hlavní funkce a vlastnosti

- Zchlazování: 200kg z 90°C na +3°C za méně než 90 minut
- Skladování při +3°C po zchlazování nebo při -22°C po zmrazování; automaticky aktivováno na konci každého cyklu, vede k úsporám energií a zachování konečné teploty (lze aktivovat i manuálně).
- X-Freeze zmrazovací cyklus (z +10°C na -41°C): univerzální nastavení pro zmrazování takřka všech typů pokrmů (syrové i tepelně upravené).
- Lite-Hot teplý cyklus (-18°C až +40°C): vhodné pro jemné potraviny.
- Funkce Turbo zchlazování: nepřetržitý chod zchlazování při požadované teplotě komory; ideální pro nepřetržitou výrobu.
- Automatický režim s 10 kategoriemi pokrmů (maso, drůbež, ryby, omáčky a polévky, zelenina, těstoviny/rýže, chléb/pečivo, slané a sladké pečivo, dezerty a rychlé zchlazování nápojů) se 100+ různými přednastavenými variantami. Pomocí Automatické snímací fáze zchlazovač optimalizuje správné nastavení zchlazovacího cyklu v závislosti na velikosti, množství a typu pokrmu vloženého do zchlazovače pro dosažení požadovaného výsledku. Přehled parametrů zchlazování v reálném čase. Možnost vlastního přenastavení a následného uložení až 70ti vlastních programů v každé kategorii.
- Cycles+ (speciální automatické programy):
  - Cruise cyklus: automatické nastavení parametrů pro nejrychlejší zchlazení (vyžaduje použití pokrmové sondy), Patent EP1716769B1
  - Rychlé rozmrazování
  - Sushi&Sashimi (pro pokrmy s možností výskytu anisakiózy)
  - Sous-Vide zchlazování vakuově balených potravin
  - Zmrzlina
- Programovací režim: paměť až na 1000 volitelných programů pro opakované vytváření stejných standardů. Programy lze třídit do 16 skupin, každý program s možností až 16ti fází.
- MultiTimer - zchlazování po vsunech: možnost rozdílného nastavení až pro 20 pokrmů najednou. Paměť až na 200 MultiTimer programů.
- 3-bodová pokrmová sonda zajišťující maximální přesnost měření a bezpečnost pokrmu.
- Zbývající čas úpravy u sondou řízených cyklů využívající umělou inteligenci (ARTE 2.0 Algorithm for Remaining Time Estimation patent US7971450B2 a příbuzné skupiny) pro efektivnější plánování práce.
- Automatické i manuální odmrazování a sušení.
- Klimatická třída 5: garantovaný výkon do okolní teploty +43° C.
- Zmrazování: 170kg z 90°C na -41°C.
- Systém distribuce vzduchu OptiFlow pro dosažení maximálního výkonu při chlazení/ohřevu i při regulaci teploty díky speciální konstrukci komory.

### Konstrukce

- Vyžaduje oddělenou chladicí jednotku (objednává

### SCHVÁLENO:



se zvlášť).

- Solenoidový ventil pro automatickou regulaci tlaku plynu v termodynamickém okruhu.
- Hlavní komponenty z ušlechtilé nerez oceli AISI304.
- Výparník s antikorozi povrchovou ochranou.
- Motory a ventilátor s ochranou IP23 proti vodě.
- Hygienické provedení vnitřní komory, bezešvé, s oblymi rohy pro snadné čištění.
- Odnímatelné magnetické těsnění dveří s hygienickým tvarem.
- Kryt ventilátoru na otočných pantech pro snadný přístup k výparníku pro čištění.
- Automaticky vyhřívání rám dveří.

### Uživatelské rozhraní & Správa dat

- Plně dotykový ovládací panel s vysokým rozlišením (více jak 30 jazyků vč. češtiny), vhodný i pro barvoslepe uživatele.
- Možnost nahrávání vlastních fotografií pokrmů pro úplné přizpůsobení programů.
- Make-It-Mine: přizpůsobení uživatelského rozhraní (obsah displeje, zobrazované údaje, atd.) dle individuálních požadavků vč. fce. zamknout displej proti neoprávněnému použití.
- SkyHub-Oblíbené: uživatelem nastavitelný obsah Úvodní obrazovky (oblíbené programy, oblíbené funkce apod.)
- SkyDuo: komunikační propojení konvektomatu a zchlazovače SkyLine zajistí vzájemné "dorozumívání" mezi oběma stroji tak, aby se optimalizoval čas celého procesu Cook&Chill (SkyDuo Kit - propojovací sada jako extra příslušenství).
- MyPlanner funkce pro plánování denní agendy (rozvrh práce) s možností zobrazení upomínek pro každou plánovanou činnost.
- USB konektivita: programování zchlazovacích cyklů, stahování HACCP dat, uložení nastaveného vzhledu ovládacího panelu.
- Připravená konektivita pro vzdálený přístup v reálném čase a monitoring HACCP (vyžaduje volitelné příslušenství).
- Návod k obsluze, nápověda a další materiály snadno dostupné pomocí naskenování QR-kódu mobilní zařízení.
- Automatické zobrazení spotřeby po ukončení cyklu.

### Udržitelnost



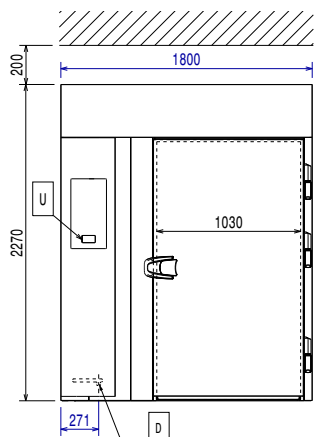
- Certifikace Human Centered Design - 4\*\*\*\* pro ergonomii a použitelnost.
- Zero Waste ("Nulový odpad") poskytuje kuchařům užitečné tipy, jak minimalizovat plýtvání jídlem. Zero Waste je knihovna automatických receptů, jejímž cílem je: dát druhý život syrovým potravinám těsně před datem spotřeby (např.: od mléka po jogurt) získat pravá a chutná jídla z přezrálého ovoce/zeleniny (obvykle považováno za nevhodné pro prodej) podporovat používání typicky vyřazených potravin (např. slupky mrkve).

### Extra příslušenství

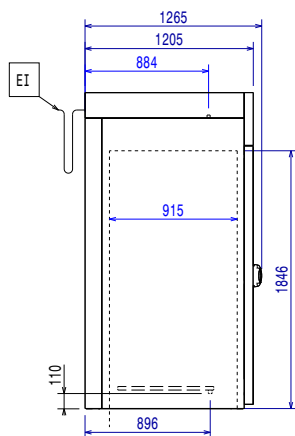
- Sada - 3x 1-bodová sonda pro zchlazovač/zmrazovač PNC 880567
- Chladicí jednotka, VZDUCHEM chlazená, pro zchlazovač/zmrazovač 200/170kg, 20xGN2/1 (> 10 m) a zchlazovač/zmrazovač 200/170kg, 2x 20GN2/1 (≤ 10 m) - R452A PNC 881225
- GN1/1 - rošt, nerez AISI304, sada 2ks PNC 922017
- Rošt GN1/1, nerezový AISI304 PNC 922062
- Rošt GN2/1, nerezový AISI304 PNC 922076

- GN2/1 - rošt, nerez AISI304, sada 2ks PNC 922175
- Rošt PEKAŘSKÝ(400x600mm) - nerezový PNC 922264
- IoT modul pro OnE Connected (Konvektomaty, zchlazovače/zmrazovače, tunelové košové myčky) a SkyDuo (1 IoT deska pro každé zařízení - pro napojení konvektomatu a šokového zchlazovače/zmrazovače pro Cook&Chill proces) PNC 922421
- Konektivita router (WiFi a LAN) PNC 922435
- Sada SkyDuo - pro propojení konvektomatu a šokového zchlazovače/zmrazovač. Sada obsahuje 2 desky a kabely. NELZE pro OnE Connected PNC 922439
- Grilovací jehla na jehněčí nebo sele (do 30kg) - pro 20xGN2/1 PNC 922711
- Držák teplotní sondy pro tekuté pokrmy. Držák se jednoduchým způsobem připevní na konstrukci vodicích lišt na plechy/GN nádoby bez nutnosti použití nářadí. PNC 922714

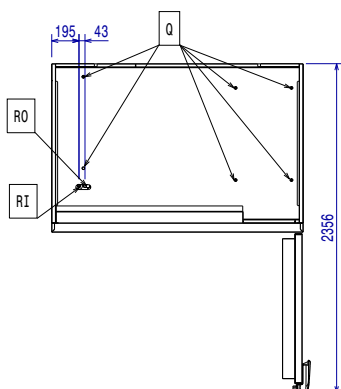
Zepředu



Boční


 D = Odpad  
 EI = Elektrické napojení  
 RO = Napojení externí jednotky  
 WIC = Přívod chladicí vody

Shora



## Elektro

**Nutný vypínač v dosahu stroje**

380-415 V/3N ph/50/60 Hz

**Napětí:**
**Odtávací výkon:**

7.4 kW

**Odtávání - příkon:**
**Pozn.:** příkon, proudové zatížení a odtávací výkon je nutné zohlednit při instalaci.

## Voda:

**Odpad průměr:**

3/4"

## Instalace:

**Instalace: - Volný prostor:** 5 cm na stranách a vzadu

Pročtěte si prosím a při instalaci postupujte podle instalačních pokynů dodávaných se strojem.

## Kapacita:

**Max. kapacita:**

200 kg

**Počet/typ roštů**

40 (GN 1/1; 600x400)

**Počet a typ nádob:**

30 (360x250x80h)

**Max. kapacita při výšce nádob 65 mm - ks**

ISO 9001; ISO 14001

## Hlavní informace

**Panty dveří:**

Vpravo

**Vnější rozměry, Šířka**

1800 mm

**Vnější rozměry, Hloubka**

1266 mm

**Vnější rozměry, Výška**

2270 mm

**Netto váha:**

220 kg

**Přepravní váha:**

455 kg

**Přepravní váha 2:**

246.5 kg

**Přepravní objem:**

 4.4 m<sup>3</sup>
**Síla izolace:**

85 mm

**Kapacita zchlazování-zmrazování na cyklus (NF předpisy):**

0 kg - 0 kg

**Kapacita zchlazování-zmrazování na cyklus (UK předpisy):**

180 kg - 170 kg

## Chladicí údaje

Vyžaduje napojení na externí chladicí jednotku: (objednává se zvlášť)

**Pozn.:** chladicí výkon kalkulován do vzdálenosti 20m lineárního vedení od zchlazovače.

**Typ kondenzační jednotky:** vzduch

**Doporučený chladicí výkon:** 12650 W

**Výkon při teplotě výparníku:** -20 °C

**Výkon při teplotě kondenzátoru:**

40 °C

**Pro provoz při okolní teplotě:**

30 °C

**Připojovací potrubí (dálkové) - výstupní:**

12 mm

**Připojovací potrubí (dálkové) - přívodní:**

22 mm



**Electrolux**  
PROFESSIONAL

SkyLine Chills  
Šokový zchlazovač / Zmrazovač 200/170kg,  
2x20GN1/1, bez agregátu, zavážecí,  
demontovaný

Připojovací potrubí  
(dálkové) - přívodní:

22 mm

Remote refrigeration unit  
required. Working  
temperature in the cavity  
of the blast chiller is down  
to -41°C.

Note: refrigeration power  
calculated at a distance of  
20 linear mt.

\*Pozn:

Kompatibilní chladící plyn:

R404A; R452A

### ISO Certifikáty

ISO Standardy:

ISO 9001; ISO 14001; ISO  
45001; ISO 50001

### Udržitelnost

Proudové zatížení:

6.5 Amps

**Extra příslušenství**

- Sada - 3x 1-bodová sonda pro zchlazovač/zmrazovač PNC 880567
- Chladicí jednotka, VZDUCHEM chlazená, pro zchlazovač/zmrazovač 200/170kg, 20xGN2/1 (> 10 m) a zchlazovač/zmrazovač 200/170kg, 2x 20GN2/1 (≤ 10 m) - R452A PNC 881225
- GN1/1 - rošt, nerez AISI304, sada 2ks PNC 922017
- Rošt GN1/1, nerezový AISI304 PNC 922062
- Rošt GN2/1, nerezový AISI304 PNC 922076
- GN2/1 - rošt, nerez AISI304, sada 2ks PNC 922175
- Rošt PEKAŘSKÝ(400x600mm) - nerezový PNC 922264
- IoT modul pro OnE Connected (Konvektomaty, zchlazovače/zmrazovače, tunelové košové myčky) a SkyDuo (1 IoT deska pro každé zařízení - pro napojení konvektomatu a šokového zchlazovače/zmrazovače pro Cook&Chill proces) PNC 922421
- Konektivity router (WiFi a LAN) PNC 922435
- Sada SkyDuo - pro propojení konvektomatu a šokového zchlazovače/zmrazovač. Sada obsahuje 2 desky a kabely. NELZE pro OnE Connected PNC 922439
- Grilovací jehla na jehněčí nebo sele (do 30kg) - pro 20xGN2/1 PNC 922711
- Držák teplotní sondy pro tekuté pokrmy. Držák se jednoduchým způsobem připevní na konstrukci vodicích lišt na plechy/GN nádoby bez nutnosti použití nářadí. PNC 922714